

POC 5 inox



IP24

A

5lat*
gwarancji

Najważniejsze zalety

Zbiornik ze stali nierdzewnej

- odporny na korozję
- nie wymaga okresowej wymiany anody

Grzałka o mocy 2000W

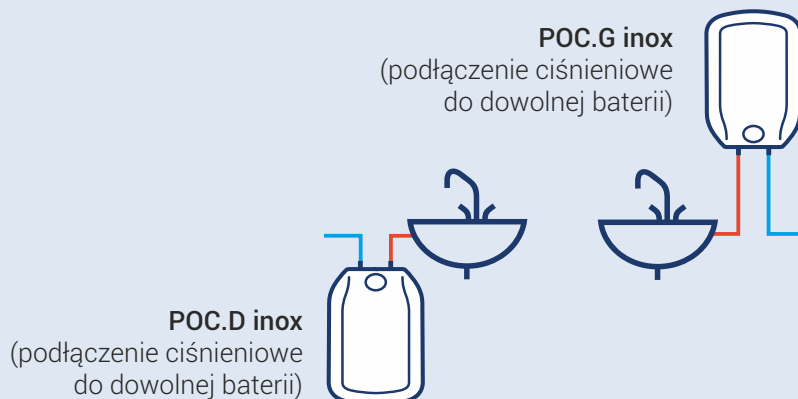
- krótki czas przygotowania ciepłej wody, 5,5 min. dla 5 litrów (podgrzewanie wody 10-40°C)

Klasa energetyczna A

- bardzo małe straty energii

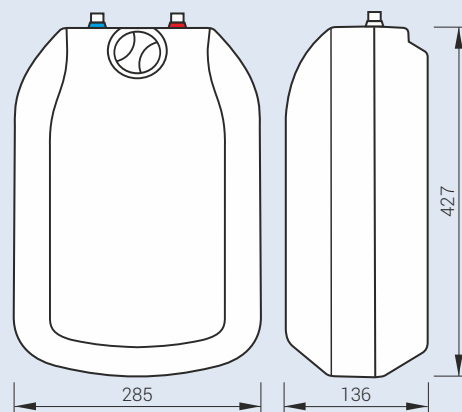
Płynna regulacja temperatury wody w zakresie 23-70°C

Zastosowanie



Ogrzewacz do umywalki,
ze zbiornikiem ze stali nierdzewnej

Wymiary



Przyłącze wodne: Gw 1/2"


○ przyłącze wody zimnej

○ przyłącze wody ciepłej

Dane techniczne

Kod produktu	Moc znamionowa / zasilanie	Ciśnienie wody (MPa)	Pojemność (l)	Czas nagrzewania $\Delta t = 30^\circ\text{C}$ (min.)
POC.D-5	2 kW / 230V	0,6	5	5,5
POC.G-5	2 kW / 230V	0,6	5	5,5
POC.D-5 600W	0,6 kW / 230V	0,6	5	18

Wyposażenie dodatkowe

	Kod produktu	Opis
	BATERIA.POC.Gb	Bateria Kospel chrom do ogrzewacza POC.G z wylewką i rurkami przyłączeniowymi

* Szczegółowe warunki gwarancji opisane są w karcie gwarancyjnej.